

Рис. 012. Распределительный вал, шестерни газораспределения и головка цилиндра.

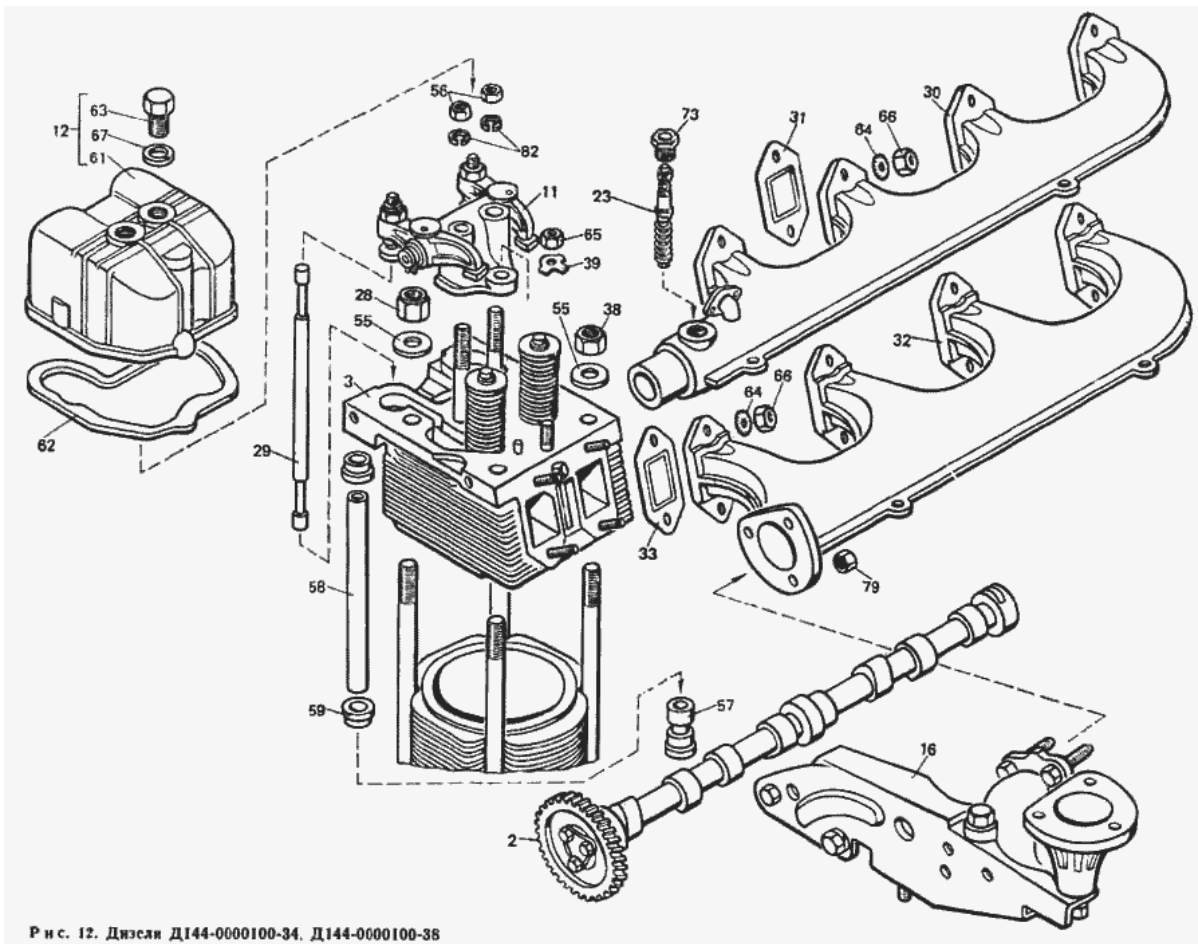


Рис. 12. Дизель Д144-0000100-34, Д144-0000100-38

№	Номер по каталогу	Наименование детали	К-о	К-о	К-о	К-о	К-о
82	Шайба 10 ОТ 65Г 06 ГОСТ 6402-70	Шайба 10 ОТ 65Г 06 ГОСТ 6402-70	8	8	0	0	0
82	Шайба 10 ОТ 65Г 06 ГОСТ 6402-70	Шайба 10 ОТ 65Г 06 ГОСТ 6402-70	8	8	0	0	0
23	СН150А-3740000	Свеча подогрева однопроводная СН150А	1	1	0	0	0
23	СН150А-3740000	Свеча подогрева однопроводная СН150А	1	1	0	0	0
67	Д37М-1104144	Прокладка	8	8	0	0	0
33	Д37М-1008170-Б	Прокладка выпускного трубопровода	4	4	0	0	0
33	Д37М-1008170-Б	Прокладка выпускного трубопровода	4	4	0	0	0
32	Д37М-1008120-Г9	Трубопровод выпускной	1	1	0	0	0
32	Д37М-1008120-Г9	Трубопровод выпускной	1	1	0	0	0
64	Д37М-1008078	Шайба пружинная зубчатая	16	16	0	0	0
64	Д37М-1008078	Шайба пружинная зубчатая	16	16	0	0	0
31	Д37М-1008070-Б	Прокладка впускного трубопровода	4	4	0	0	0
31	Д37М-1008070-Б	Прокладка впускного трубопровода	4	4	0	0	0
63	Д37М-1007483	Гайка крышки клапанов	8	8	0	0	0
63	Д37М-100748	Гайка крышки клапанов	8	8	0	0	0
62	Д37М-1007419-А2	Прокладка крышки клапанов	4	4	0	0	0
62	Д37М-1007419-А2	Прокладка крышки клапанов	4	4	0	0	0
61	Д37М-1007415-Б3	Крышка клапанов	4	4	0	0	0
61	Д37М-1007415-Б3	Крышка клапанов	4	4	0	0	0
12	Д37М-1007400-Б3	Крышка клапанов	4	4	0	0	0
12	Д37М-1007400-Б3	Крышка клапанов	4	4	0	0	0
55	Д37М-1003549	Шайба	16	16	0	0	0
55	Д37М-1003549	Шайба	16	16	0	0	0
28	Д37М-1003540-А1	Гайка	8	8	0	0	0
28	Д37М-1003540-А1	Гайка	8	8	0	0	0
39	Д37М-1002176	Шайба стопорная	1	1	0	0	0
39	Д37М-1002176	Шайба стопорная	1	1	0	0	0

Рис. 012. Распределительный вал, шестерни газораспределения и головка цилиндра.

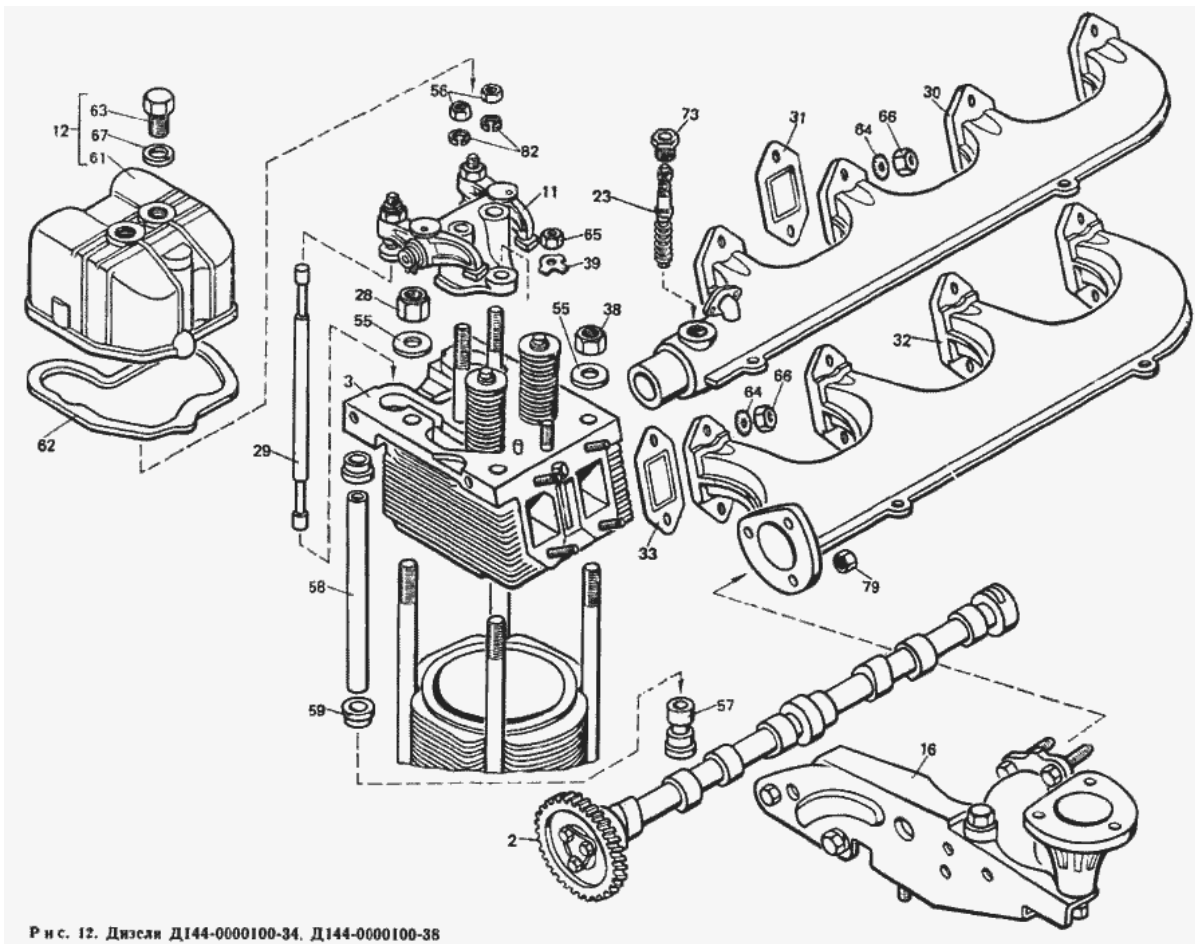


Рис. 12. Дизели Д144-0000100-34, Д144-0000100-38

3	Д37М-1000080-Б5	Головка цилиндра со шпильками	1	1	0	0	0
3	Д37М-1000080-Б5	Головка цилиндра со шпильками	1	1	0	0	0
30	Д37Е-1008030-А-10	Трубопровод впускной	1	1	0	0	0
30	Д37Е-1008030-А-10	Трубопровод впускной	1	1	0	0	0
58	Д37Е-1007393-А	Кожух штанги	8	8	0	0	0
58	Д37Е-1007393-А	Кожух штанги	8	8	0	0	0
57	Д37Е-1007375	Толкатель клапана	8	8	0	0	0
57	Д37Е-1007375	Толкатель клапана	8	8	0	0	0
29	Д37Е-1007320	Штанга толкателя	8	8	0	0	0
29	Д37Е-1007320	Штанга толкателя	8	8	0	0	0
11	Д37Е-1007080-Б5	Коромысла со стойкой	4	4	0	0	0
11	Д37Е-1007080-Б5	Коромысла со стойкой	4	4	0	0	0
65	Д37А-1008127-Б	Гайка М8Х1	12	12	0	0	0
65	Д37А-1008127-Б	Гайка М8Х1	12	12	0	0	0
66	Д30-1008127-Б2	Гайка крепления выпускного трубопровода	8	8	0	0	0
66	Д30-1008127-Б2	Гайка крепления выпускного трубопровода	8	8	0	0	0
59	Д30-1007399-А	Кольцо уплотнительное	16	16	0	0	0
59	Д30-1007399-А	Кольцо уплотнительное	16	16	0	0	0
55	Д30-1007198	Гайка М10Х1	8	8	0	0	0
56	Д30-1007198	Гайка М10Х1	8	8	0	0	0
38	Д30-1002029	Гайка	1	1	0	0	0
38	Д30-1002029	Гайка	1	1	0	0	0
73	Д21-8101533	Гайка свечи СН150А	1	1	0	0	0
73	Д21-8101533	Гайка свечи СН150А	1	1	0	0	0
16	Д144-1201010	Кронштейн соединительный с патрубком	1	1	0	0	0
16	Д144-1201010	Кронштейн соединительный с патрубком	1	1	0	0	0
2	Д144-0000150	Распределительный вал и шестерни газораспределения	1	1	0	0	0
2	Д144-0000150	Распределительный вал и шестерни газораспределения	1	1	0	0	0

Рис. 012. Распределительный вал, шестерни газораспределения и головка цилиндра.

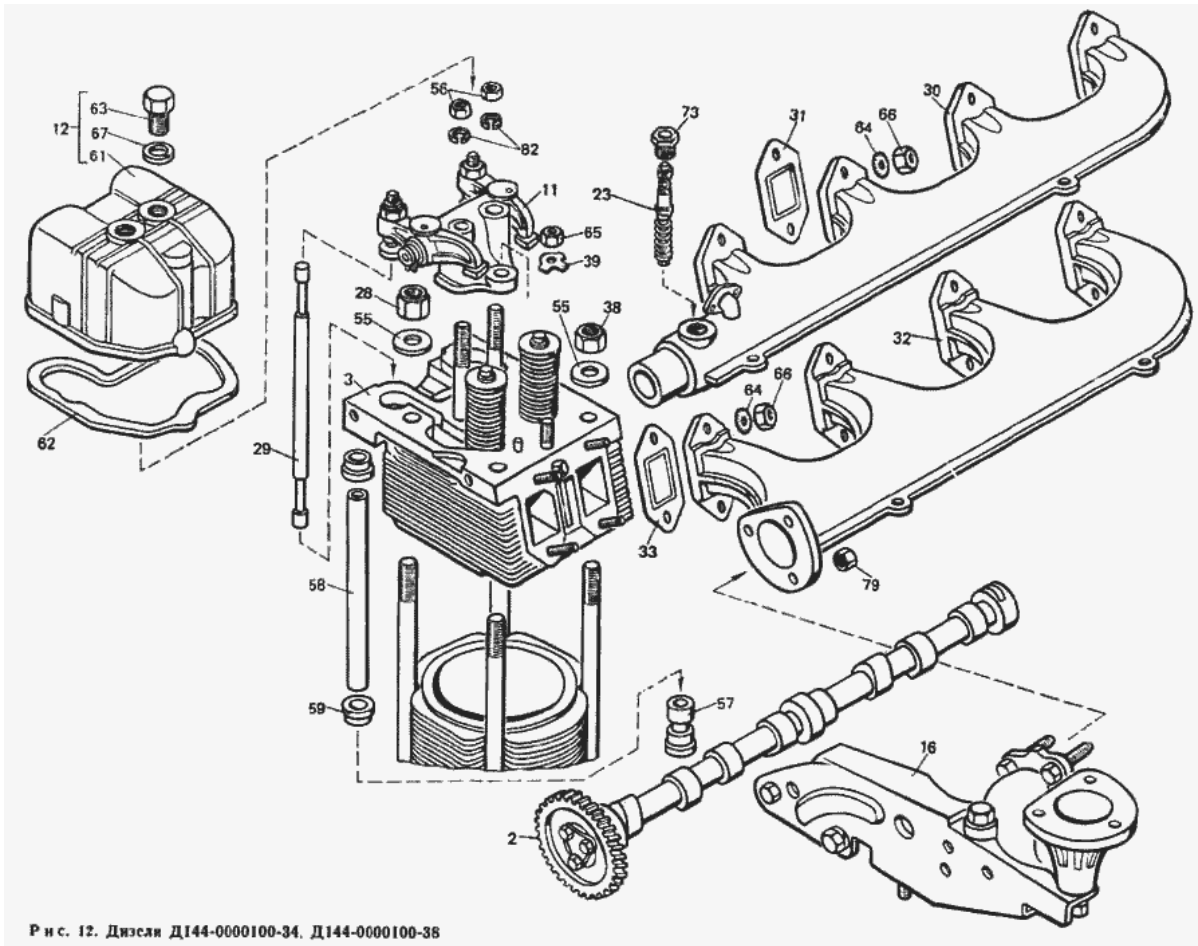


Рис. 12. Дизель Д144-0000100-34, Д144-0000100-38

	Д144-0000100-34	Дизель Д144-34					
79	Гайка М12Х1.25.6Н.8.40.019 ГОСТ 15524-70	Гайка М12Х1.25.6Н.8.40.019 ГОСТ 15524-70	10	10	0	0	0
79	Гайка М12Х1.25.6Н.8.40.019 ГОСТ 15524-70	Гайка М12Х1.25.6Н.8.40.019 ГОСТ 15524-70	10	10	0	0	0
76	Болт М8-6gХ60.88.35.019 ГОСТ 7795-70	Болт М8-6gХ60.88.35.019 ГОСТ 7795-70	3	3	0	0	0
76	Болт М8-6gХ60.88.35.019 ГОСТ 7795-70	Болт М8-6gХ60.88.35.019 ГОСТ 7795-70	3	3	0	0	0
75	Болт М8-6gХ50.88.35.019 ГОСТ 7795-70	Болт М8-6gХ50.88.35.019 ГОСТ 7795-70	3	3	0	0	0
75	Болт М8-6gХ50.88.35.019 ГОСТ 7795-70	Болт М8-6gХ50.88.35.019 ГОСТ 7795-70	3	3	0	0	0